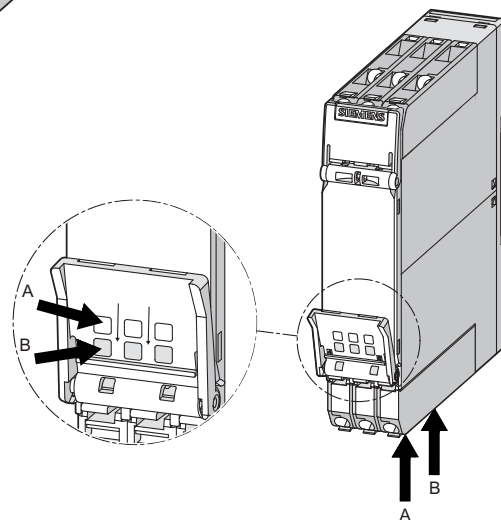
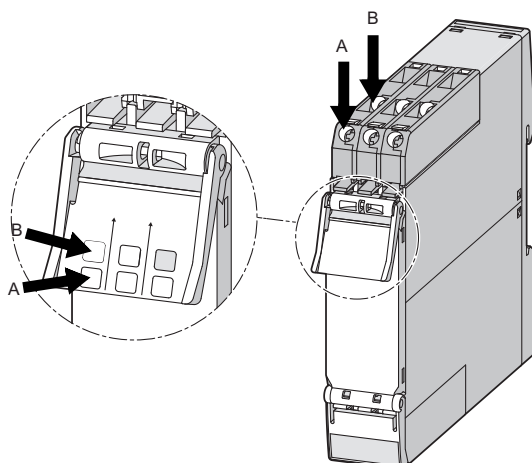
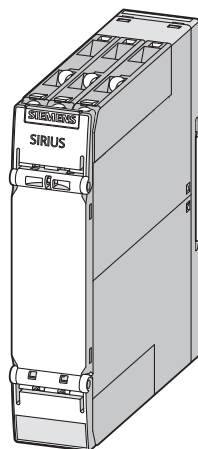
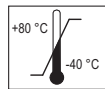
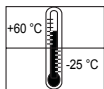

















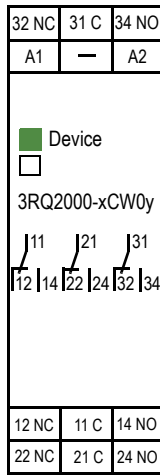
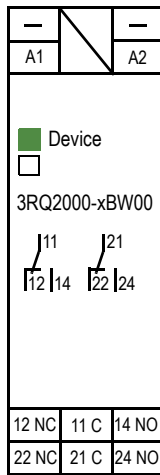
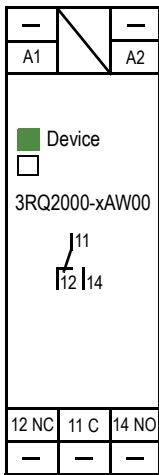
DE	Koppelrelais Originalbetriebsanleitung	EL	Ρελέ σύζευξης Πρωτότυπες οδηγίες χρήσης	PL	Przełącznik dołączający Originalna instrukcja obsługi
EN	Coupling relay Original Operating Instructions	ET	Kontaktor Originaal-kasutusjuhend	RO	Releu de cuplaj Instrucțiuni originale de utilizare
FR	Relais de couplage Instructions de service originales	FI	Kytkentärelle Alkuperäinen käyttöohje	SK	Vázbové relé Originálny návod na obsluhu
ES	Interfaz de relé Instructivo original	HR	Vezni relej Originalne upute za uporabu	SL	Sklopni rele Originalno navodilo za obratovanje
IT	Morsetto d'interfaccia a relé Istruzioni operative originali	HU	Kapcsolórelé Eredeti üzemeltetési útmutató	SV	Reläkopplare Originalbruksanvisning
PT	Relé de acoplamento Instruções de Serviço Originais	LT	Jungiamoji relė Originali eksploatacijos instrukcija	TR	Kaplin röle Orijinal İşletme Kılavuzu
BG	Свързващо реле Оригинално ръководство за експлоатация	LV	Savienojuma relejs Oriģinālā lietošanas pamācība	PY	Согласующее реле Оригинальное руководство по эксплуатации
CS	Vazební relé Originální návod k obsluze	NL	Koppelrelais Originele handleiding	中文	耦合继电器 原始操作说明
DA	Koblingsrelæ Original brugsanvisning				



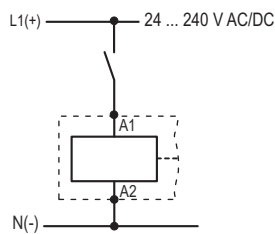
SIEMENS AG Telephone: +49 (911) 895-5900 (8° - 17° CET)
Technical Assistance Fax: +49 (911) 895-5907
Breslauer Str. 5 E-mail: technical-assistance@siemens.com
D-90766 Fürth Internet: www.siemens.com/sirius/technical-assistance


<http://mall.industry.siemens.com>

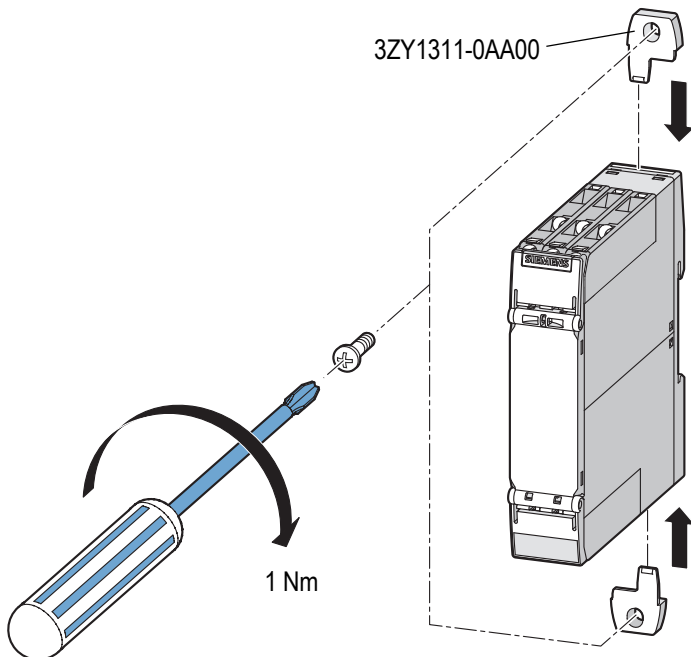
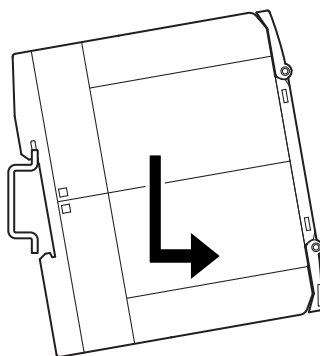
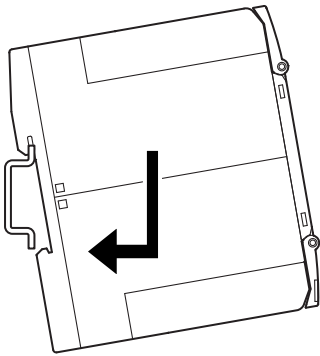
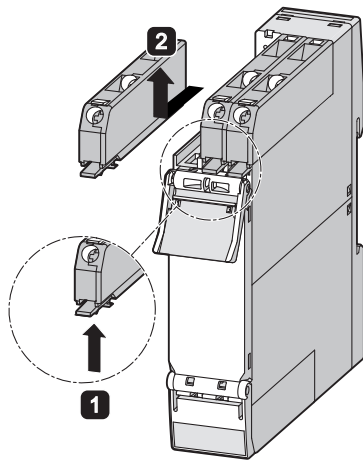
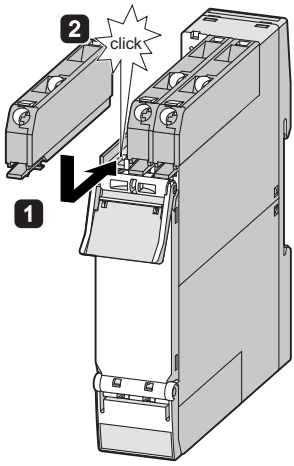

DE		GEFAHR Gefährliche Spannung. Lebensgefahr oder schwere Verletzungsgefahr. Vor Beginn der Arbeiten Anlage und Gerät spannungsfrei schalten. Die Installations- und Wartungsarbeiten an diesem Gerät dürfen nur von einer autorisierten Elektrofachkraft ausgeführt werden.
EN		DANGER Hazardous voltage. Will cause death or serious injury. Turn off and lock out all power supplying this device before working on this device. Installation and maintenance work on this device may only be carried out by an authorized electrician.
FR		DANGER Tension dangereuse. Danger de mort ou risque de blessures graves. Mettre hors tension avant d'intervenir sur l'appareil. Les travaux d'installation et d'entretien de cet appareil doivent uniquement être réalisés par une personne qualifiée en électricité.
ES		PELIGRO Tensión peligrosa. Puede causar la muerte o lesiones graves. Desconectar la alimentación eléctrica antes de trabajar en el equipo. Las tareas de instalación y mantenimiento de este equipo solo puede llevarlas a cabo un un electricista autorizado.
IT		PERICOLO Tensione pericolosa. Può provocare la morte o lesioni gravi. Scollegare l'alimentazione elettrica prima di eseguire interventi sull'apparecchiatura. L'installazione e la manutenzione di questo apparecchio devono essere effettuati solo da elettrotecnici autorizzati.
PT		PERIGO Tensão perigosa. Perigo de morte ou ferimentos graves. Desligue a alimentação eléctrica antes de iniciar os trabalhos no equipamento. Os trabalhos de instalação e manutenção neste equipamento somente podem ser realizados por electricistas autorizados.
BG		ОПАСНОСТ Опасно напрежение. Опасност за живота или опасност от тежки телесни повреди. Преди започване на работа изключете захранването на инсталацията или устройството. Монтажът и техническото обслужване на това устройство се извършват единствено от оторизиран електротехник.
CS		NEBEZPEČÍ Nebezpečné napětí. Nebezpečí smrtelného nebo těžkého úrazu. Před zahájením prací odpojte zařízení a modul od napětí. Instalační a údržbářské práce smí na tomto přístroji provádět pouze kvalifikovaný elektrikář.
DA		FARE Farlig spænding. Livsfare eller fare for alvorlige kvæstelser. Inden arbejdet påbegyndes skal anlægget og enheden gøres spændingsfri. Installationer og vedligeholdelser på dette apparat må kun gennemføres af en autoriseret elektriker.
EL		ΚΙΝΔΥΝΟΣ Επικίνδυνη τάση. Κίνδυνος θάνατος ή κίνδυνος σοβαρού τραυματισμού. Πριν από την έναρξη των εργασιών απομονώνετε την εγκατάσταση και τη συσκευή από την παροχή τάσης. Οι εργασίες εγκατάστασης και συντήρησης αυτής της συσκευής πρέπει να πραγματοποιούνται μόνο από εξουσιοδοτημένο ηλεκτρολόγο.
ET		OHT Ohtlik pinge. Eluohut või tõsiste vigastuste oht. Enne tööde algust tuleb süsteemi ja seadme pinge välja lülitada. Seadme paigaldus- ja hooldustööd võib teha ainult atesteeritud elektrik.
FI		VAARA Vaarallinen jännite. Vakava loukkaantumisvaara tai hengenvaara. Laite ja laitteisto on kytkettävä jännitteettömiksi ennen töiden aloittamista. Tämän laitteen asennus- ja huoltotöitä saa suorittaa ainoastaan valtuutettu sähkötekniikko.
HR		OPASNOST Opasni napon. Opasnost po život ili opasnost od teških ozljeda. Prije početka radova isključite napajanje postrojenja i uređaja. Radove instalacije i održavanja na uređaju smije izvoditi samo ovlašteno stručno elektrotehničko osoblje.
HU		VESZÉLY Veszélyes feszültség. Életveszély vagy súlyos sérülésveszély. A munkák megkezdése előtt végezze el a berendezés vagy készülék feszültség-mentesítését. Ezen az eszközön a telepítéssel és a karbantartással kapcsolatos feladatokat kizárólag megfelelő felhatalmazással rendelkező villamosági szakember végezheti.
LT		PAVOJUS Pavojinga įtampa. Pavojus gyvybei arba sunkaus susižalojimo pavojus. Prieš darbų pradžią atjunkite sistemos ir prietaiso įtampą. Šio įrenginio įrengimo ir techninės priežiūros darbus leidžiama atlikti tik įgaliotam elektrikui.
LV		BĪSTAMI Bīstams spriegums. Letālu seku vai smagu traumu risks. Pirms uzsākt darbu, atslēdziet iekārtu un ierīci no barošanas. Šīs ierīces uzstādīšanu un tehniskās apkopes darbus drīkst veikt vienīgi pilnvarots elektrikis.
NL		GEVAAR Gevaarlijke spanning. Levensgevaar of gevaar voor ernstig letsel. Schakel vóór aanvang van de werkzaamheden installatie en apparaat spanningsvrij. De installatie- en onderhoudswerken aan dit toestel mogen enkel door een geautoriseerde electricien uitgevoerd worden.
PL		NIEBEZPIECZEŃSTWO Niebezpieczne napięcie. Zagrożenie życia lub niebezpieczeństwo ciężkich obrażeń. Przed rozpoczęciem wszelkich prac należy urządzenie i przyrząd odłączyć od sieci elektrycznej. Prace instalacyjne i konserwacyjne na tym urządzeniu może przeprowadzać wyłącznie posiadający odpowiednie kwalifikacje elektryk.
RO		PERICOL Tensiune periculoasă. Pericol de moarte sau de accidentări grave. Înainte de începerea lucrărilor, deconectați instalația și aparatul de la tensiune. Lucrările de instalare și întreținere pentru acest dispozitiv pot fi efectuate doar de către un electrician autorizat.
SK		NEBEZPEČENSTVO Nebezpečné napätie. Nebezpečenstvo ohrozenia života alebo vzniku ťažkých zranení. Pred začatím prác zariadenie a prístroj odpojte od napätia. Inštaláčn é a údržbárske práce na tomto prístroji môže vykonávať výlučne autorizovaný elektrikár.
SL		NEVARNOST Nevarna napetost. Nevarnost za življenje ali nevarnost hudih poškodb. Pred začetkom dela je treba pri napravi in aparatu odklopiti napajanje. Inštalacijska in vzdrževalna dela na tej napravi sme izvesti samo pooblaščen električar.
SV		FARA Farlig spänning. Livsfara eller risk för allvarliga personskador. Koppla anläggningen och apparaten späningsfri innan du påbörjar arbetena. Installation och underhåll av denna apparat får endast utföras av en behörig elektriker.
TR		TEHLİKE Tehlikeli gerilim. Ölüm tehlikesi veya ağır yaralanma tehlikesi. Çalışmalara başlamadan önce, sistemin ve cihazın gerilim beslemesini kapatınız. Bu cihazın montajı ve bakımı yalnız yetkili bir elektrik teknisyeni tarafından yapılmalıdır.
PY		ОПАСНОСТЬ Опасное напряжение. Опасность для жизни или возможность тяжелых травм. Перед началом работ отключить подачу питания к установке и к устройству. Работы по монтажу и техническому обслуживанию данного устройства должны производиться уполномоченным специалистом по электротехнике.
中文		危險 危險电压。將导致死亡或严重的人身伤害。 操作本设备前必须切断并锁定所有供电电源。该设备的安装和维护工作仅能由具备专业资格的 电工完成。

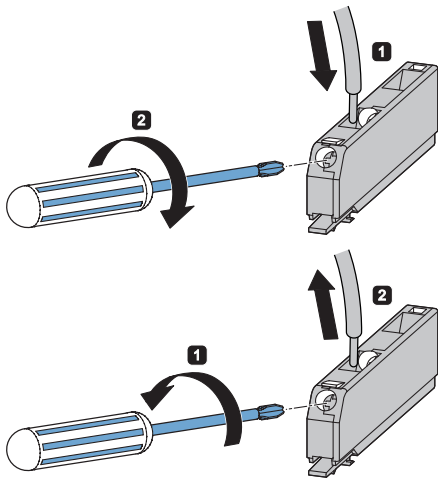


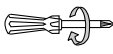
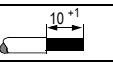
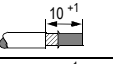
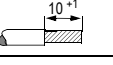
x = 1	⊗
x = 2	⊕
y = 0	AgSnO ₂
y = 1	AgNi + Au

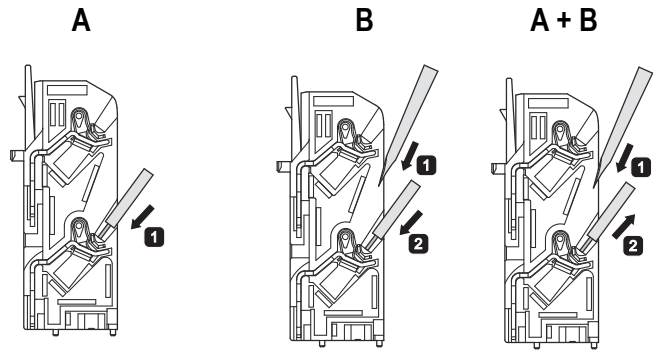


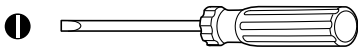
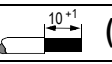
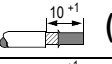
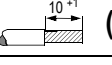
DE	Die EGB-Richtlinien sind einzuhalten.
EN	The ESD guidelines are to be kept.
FR	Observer les directives CSDE.
ES	Observar las directivas de ESD.
IT	Seguire le direttive ESD.
PT	Observar as diretivas de ESD.
BG	Трябва са се спазват указанията относно електростатичния разряд.
CS	Je třeba dodržet směrnice na ochranu proti ESD.
DA	ESD-direktiverne skal overholdes.
ET	Järgida ESD-nõudeid.
EL	Πρέπει να τηρούνται οι οδηγίες περί ηλεκτροστατικής εκκένωσης [ESD].
FI	Sähköstaattisesti herkkiä laitteita koskevia normeja on noudatettava.
HR	Poštujte se smjernice za ESD.
HU	Az ESD irányelveket be kell tartani.
LT	Būtina laikytis EIPK gairių.
LV	Ievērojiet ESD vadlīnijas attiecībā uz ierīcēm, kas ir jutīgas pret elektrostatisko izlādi.
NL	De ESD-richtlijnen moeten worden nageleefd.
PL	Należy stosować się do dyrektyw ESD.
RO	Trebuie respectate directivele privind descărcările electrostatice.
SK	Smernice EGB musia byť dodržané.
SL	Upoštevatii je treba smernice ESD.
SV	ESD-riktlinjerna ska följas.
TR	ESD yönetmeliklerine riayet edilmelidir.
РУ	Необходимо соблюдать предписания по деталям, подверженным электростатическому действию.
中文	必须遵守 ESD 准则。





3ZY1122-1BA00	
 Ø 4.5 mm / PZ1	0,6 ... 0,8 Nm 5.2 to 7 lb/in
	1 x 0,5 ... 4,0 mm ² 2 x 0,5 ... 2,5 mm ²
	1 x 0,5 ... 4,0 mm ² 2 x 0,5 ... 1,5 mm ²
	—
AWG	1 x 20 to 12 2 x 20 to 14



3ZY1122-2BA00	
 DIN 5264 / 0,5 x 3 mm	3RA2908-1A
 (A)	1 x 0,5 ... 4,0 mm ²
 (A)	1 x 0,5 ... 2,5 mm ²
 (B)	1 x 0,5 ... 4,0 mm ²
AWG	1 x 20 to 12

